

# Modello E400AJPn

PIATTAFORME AEREE A BRACCIO ARTICOLATO

**JLG**<sup>®</sup>

## PIÙ ECONOMICO

- Alimentazione elettrica a zero emissioni e un funzionamento in ambienti interni a bassissimi livelli di rumore.

## PIÙ PRODUTTIVO

- Nessuna attesa grazie alla risposta immediata dei motori di trazione a CA che offrono una coppia motrice e un'efficienza maggiori.

## PIÙ VERSATILE

- Accessibilità in spazi molto ristretti grazie alla larghezza di soli 1.5m.

## DESIGN INTELLIGENTE

- Cicli di lavoro senza uguali che garantiscono una più lunga operatività e una maggiore produttività.

### Caratteristiche standard

- Piattaforma montaggio basso 0.76 m x 1.52 m
- Entrata laterale con barra centrale sulla ringhiera
- Operatività con funzioni braccio multiple
- Comandi con joystick proporzionale con interruttore sterzo integrato
- Comando a joystick completamente proporzionale per braccio principale e brandeggio
- Controllo della variazione di velocità per braccio inferiore, telescopico, jib e rotazione piattaforma
- Velocità lenta selezionabile per le funzioni di marcia, sollevamento e brandeggio
- Jib Braccio articolato 1.22 m
- JibPLUS<sup>®</sup> da 1.22m a 4 direzioni
- Rotazione piattaforma motorizzata a 180°
- Pannello luminoso stato macchina su console piattaforma<sup>1</sup>
- Sistema di rilevamento carico
- Cavo di alimentazione CA in piattaforma
- Azionamento elettrico diretto su 2 ruote
- Controllo trazione automatico
- Impostazioni "personalizzazione" programmabili
- Autotest diagnostici integrati
- Comparto batteria/elettrico chiuso
- Caricabatterie automatico da 20 amp
- Freni posteriori automatici
- Cofani ABS scolpiti
- Allarme d'inclinazione a 3 gradi con indicatore luminoso
- Telaio stretto da 1.50 m
- Occhielli di sollevamento/ancoraggio
- Interruttore di selezione comandi a terra con serratura a chiave
- Spia di stato batteria
- Sistema di discesa manuale
- Zattera porta strumenti su piattaforma
- Contaore
- Avvisatore acustico
- Sistema attivo Skyguard JLG

<sup>1</sup> Indicatori luminosi sulla console di comando della piattaforma per anomalie sistema, batteria scarica, spia inclinazione e stato interruttore a pedale.

### Specifiche standard

#### Motorizzazione

- Sistema elettrico 48V CC
- Batterie - a ciclo prolungato 8 x 6V 370 A/hr
- Sistema di trazione Doppio CA

#### Sistema idraulico

- Motore idraulico Magnete perm.

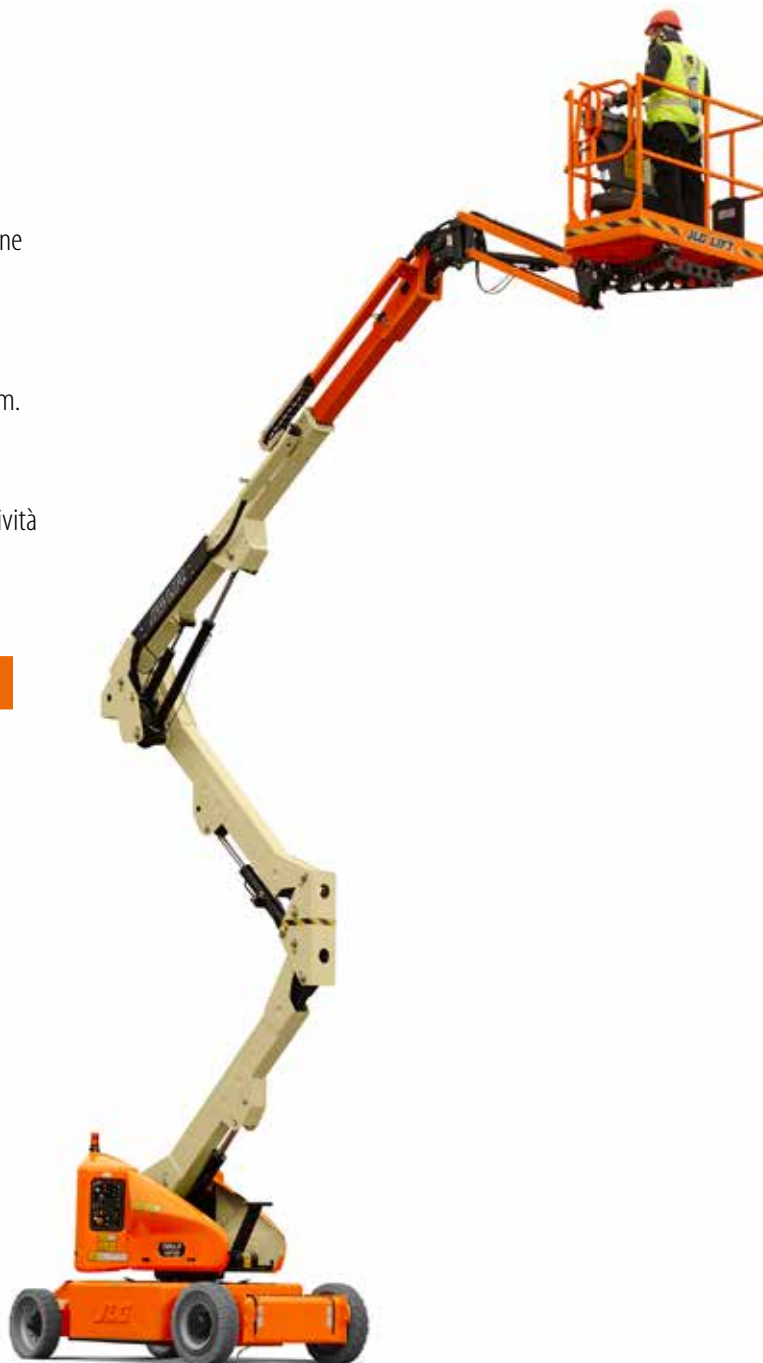
#### Pneumatici

Pieni antitraccia 22 x 6 x 17.05 (frontali)  
Pieni antitraccia 25 x 7-12 (posteriori)

### Accessori e opzioni

- Cannello ad apertura verso l'interno con chiusura automatica 0.76 m x 1.22 m
- Batterie AGM 305 A/hr
- Allarme movimenti
- Gruppo allarmi<sup>2</sup>
- Luci di lavoro piattaforma
- Fari di testa e di coda
- Lampeggiante arancione
- Presa e spina europea
- Protezione console acrilica
- Cuffie cilindri
- Ingresso laterale a barra scorrevole 0.76 m x 1.22 m
- Lampeggiante Skyguard (ILOS)
- Pacchetto luci
- Imbottitura per piattaforma 1.22 m
- Imbottitura per piattaforma 1.52 m
- Olio idraulico biodegradabile sintetico
- Colore vernice speciale

<sup>2</sup> Include allarmi di movimento completi + lampeggiante arancione



# Modello E400AJPn

PIATTAFORME AEREE A BRACCIO ARTICOLATO

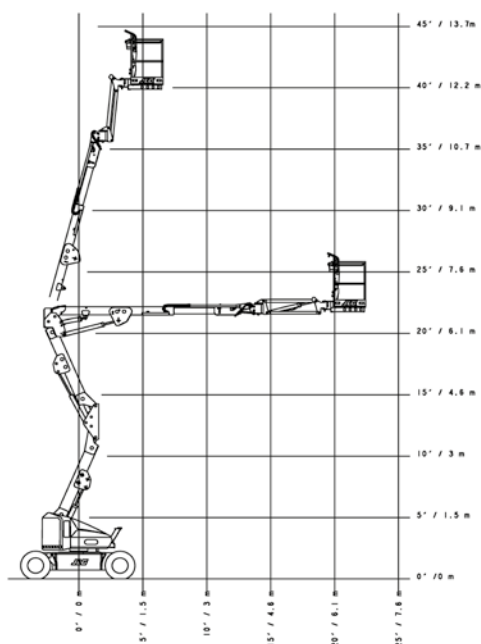
## Prestazioni

• Altezza di lavoro	14.19 m
• Sbraccio	7.48 m
• Altezza di scavalcamento	6.55 m
• Rotazione (non continua)	360°
• Portata della piattaforma - illimitata	230 kg
• Rotazione piattaforma (idraulica)	180°
• Jib - lunghezza totale	1.24 m
• Jib - tipo di articolazione	144° (+84°/-60°)
A. Dimensioni piattaforma	0.76 m x 1.22 m
B. Larghezza totale	1.50 m
C. Ingombro di coda (condizioni di lavoro)	0.10 m
D. Altezza a riposo	1.97 m
E. Lunghezza a riposo	6.71 m
F. Interasse	2.01 m
G. Luce da terra	0.13 m
• Peso della macchina <sup>1</sup>	6,850 kg
• Pressione massima esercitata al suolo	13.0 kg/cm <sup>2</sup>
• Velocità di spostamento	4.8 km/h
• Pendenza superabile	30%
• Raggio di sterzata - interno	0.86 m
• Raggio di sterzata - esterno	3.15 m

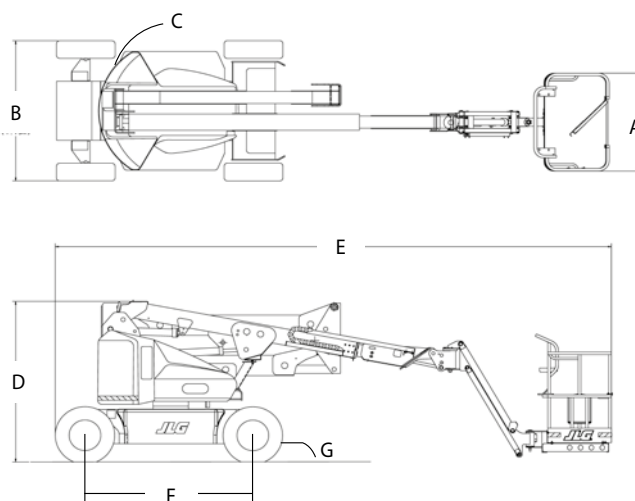
<sup>1</sup> Alcune opzioni o standard nazionali possono aumentare il peso e/o le dimensioni.



## Diagramma di lavoro



## Dimensioni



## IMPORTANTE

JLG è costantemente impegnata nella ricerca e nello sviluppo di prodotti e si riserva il diritto di applicare modifiche senza preavviso. Tutti i dati in questo documento sono indicativi. Alcune opzioni o standard nazionali possono aumentare il peso. Le specifiche possono variare per soddisfare gli standard nazionali o in seguito all'aggiunta di parti opzionali.

In virtù dei continui miglioramenti del prodotto, JLG Industries si riserva il diritto di applicare specifiche e/o modifiche all'apparecchiatura senza preavviso.

# JLG®

**JLG Industries (Italia) S.r.l.**

Via Po 22  
20010 Pregnana Milanese  
Italy  
Phone: 39 02 9359 5210  
[www.jlg.com](http://www.jlg.com)

**Marchio di proprietà di  
Oshkosh Corporation**