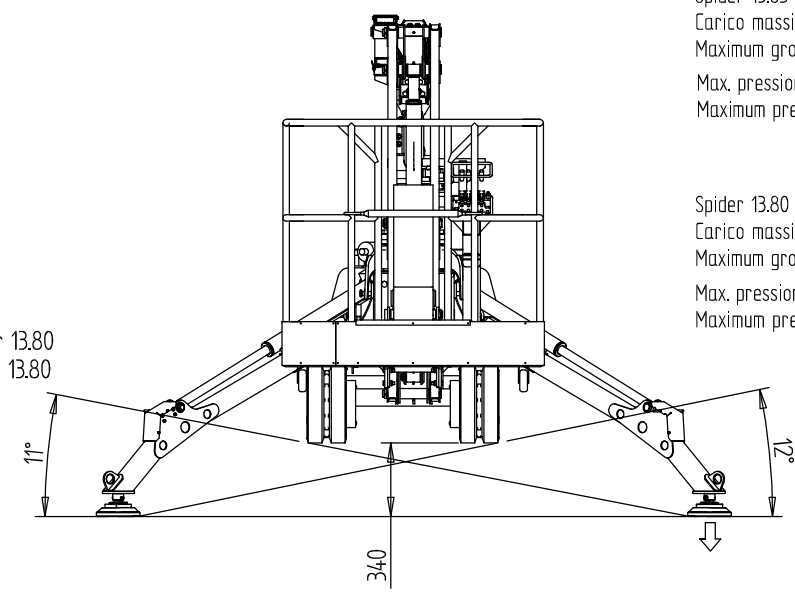
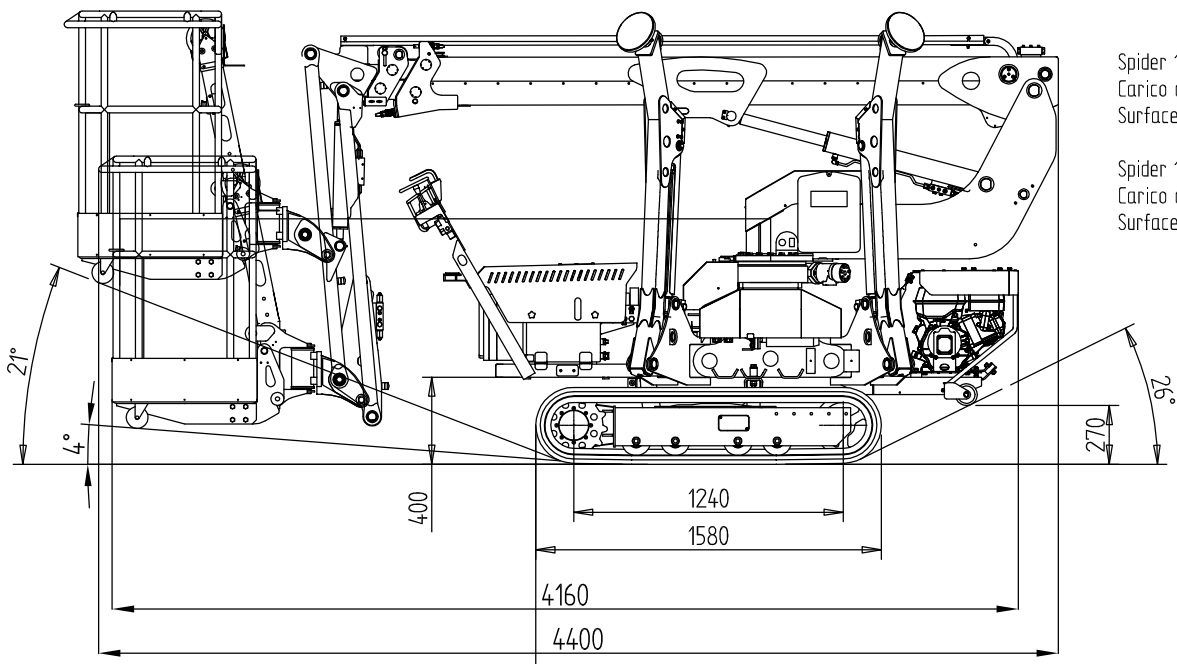
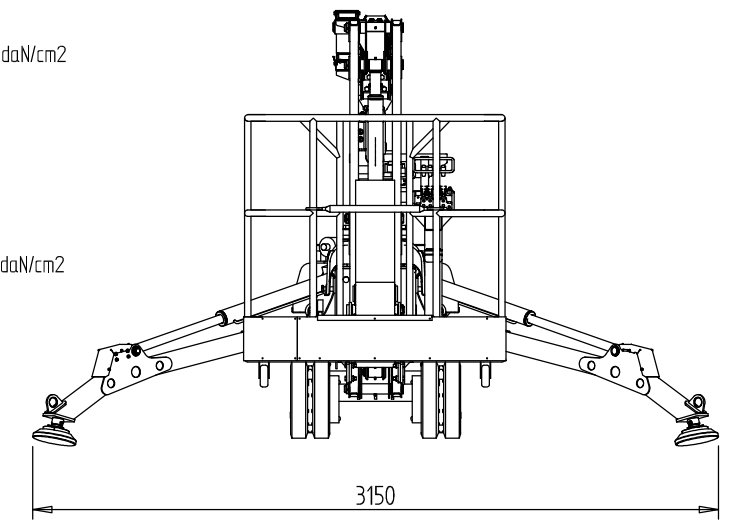


Solo per Spider 13.80
Only for Spider 13.80



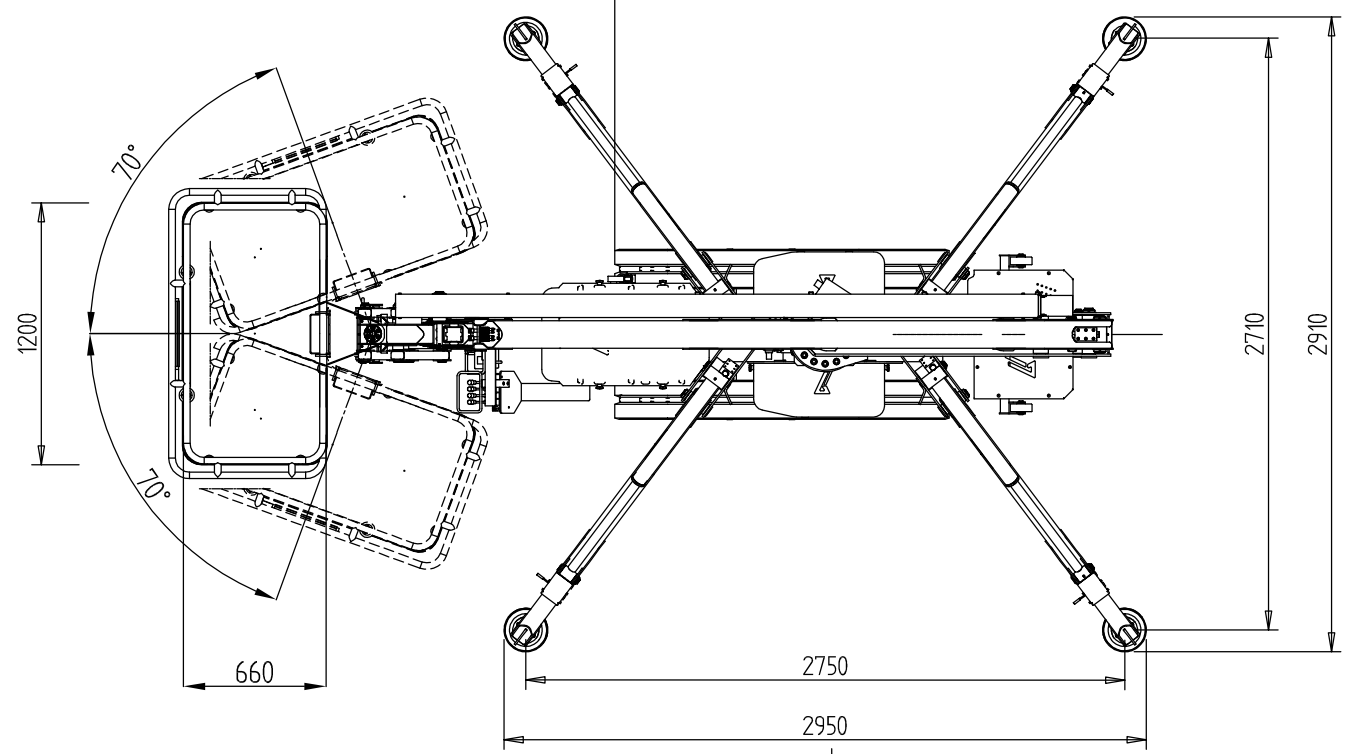
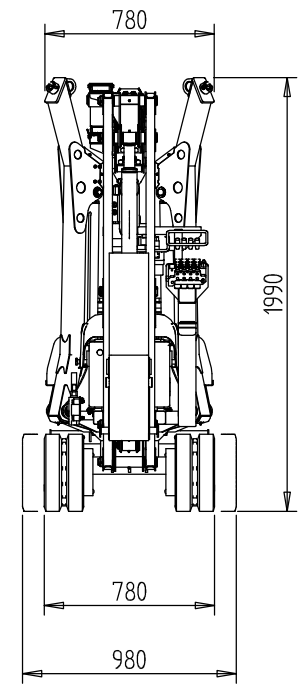
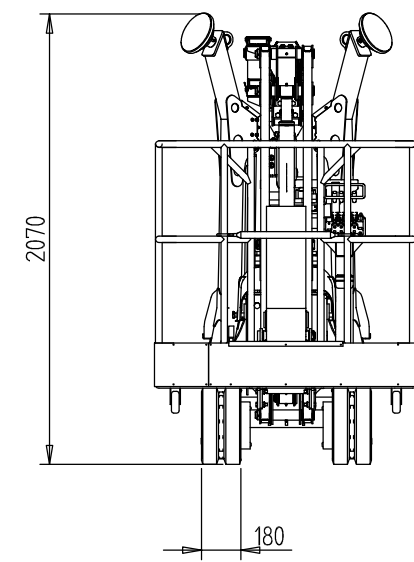
Spider 13.65
Carico massimo al suolo
Maximum ground load 10.9 KN
Max. pressione al suolo
Maximum pressure load 3.47 daN/cm²

Spider 13.80
Carico massimo al suolo
Maximum ground load 11.8 KN
Max. pressione al suolo
Maximum pressure load 3.75 daN/cm²



Spider 13.65
Carico distribuito in traslazione
Surface load in driving position 0,35 daN/cm²

Spider 13.80
Carico distribuito in traslazione
Surface load in driving position 0,38 daN/cm²



Spider 13.65
Carico distribuito in posizione di lavoro
Surface load in working position 2,09 KN/m²

Spider 13.80
Carico distribuito in posizione di lavoro
Surface load in working position 2,26 KN/m²

PLATFORM BASKET SELF-PROPELLED AERIAL WORK PLATFORMS		TOLLERANZA GENERALE DI LAVORAZIONE Grado di precisione medio: UNI 5307-63		Il presente disegno è proprietà PlatformBasket. Senza specifica autorizzazione scritta della stessa non può essere copiato, riprodotto, messo a disposizione o comunicato a terzi. -La Società- proprietaria tutela i propri diritti a figure di legge.	
Materiale	TRATTAMENTI TERMICI SUL PEZZO			Data:	Peso Kg.
	Grezzo	1	2	3	09/06/16
Stato	DENOMINAZIONE Spider 13.65 - Spider 13.80			Scala	Disegnato Marco G.
Modello N°	Dimensioni d'ingombro - Overall dimensions			Controllato	-
	Carro allargabile-Extendable track			Indice	
	Rotazione nav.-Basket Rotation				
Gruppo	N°Pezzi	DIS. N. 4870065100			
Tipo	Spider 13.65-13.80				